

=新商品のご案内=

バナースタンドシリーズ オプション品

PinバナーBigのワイド各サイズの支柱下部に取り付けると、幕表示サイズの高さを最大2,700mmに出来ます。

新発売

PinバナーBig用延伸パーツ(L=600mm)

延伸パーツ材質:アルミ



PinバナーBig1800・2400用

1セット**7,000円(税別)** ※1セット2本入り



PinバナーBig3000・4000用

1セット**10,500円(税別)** ※1セット3本入り



使用例

W2,400mm × H2,700mm

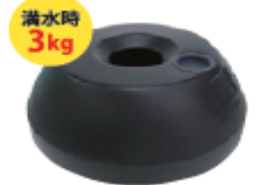
ご使用時の注意点

- 延伸パーツ装着時の幕表示サイズの高さはH1,400mm~2,700mmです。
- 延伸パーツ装着時は倒れる可能性がありますので、両面の使用は避け、円形ベースに必ず注水ウェイトなどのウェイト(重し)を置いて下さい。
- ウェイトを支柱に通して使用する場合、幕サイズの高さはウェイトの高さ分、短くして下さい。

注水ウェイト(別売り)

1個**2,200円(税別)**

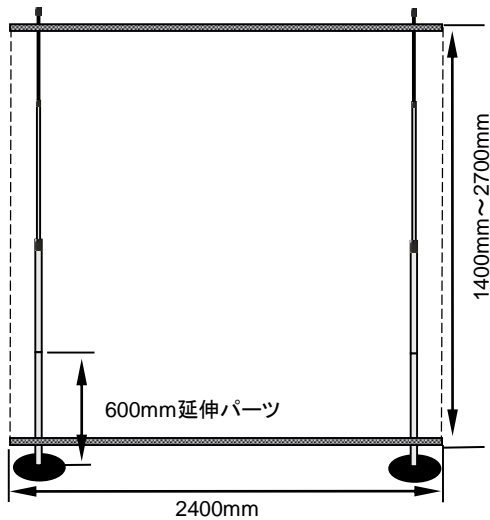
サイズ: Φ 255mm × H110mm



PinバナーBig用延伸パーツを装着した際の使用パターン

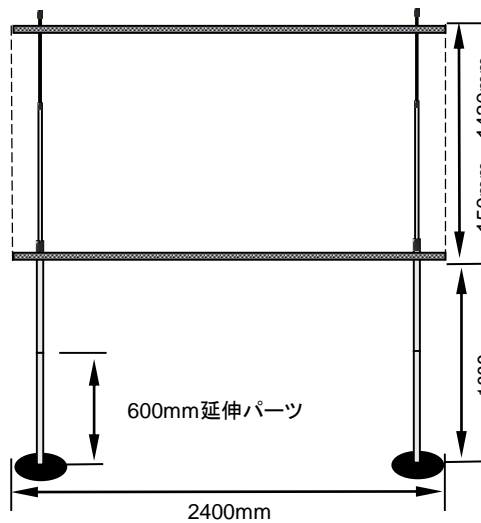
パターン①

下部アタッチメントを
円形ベースまで下げた場合



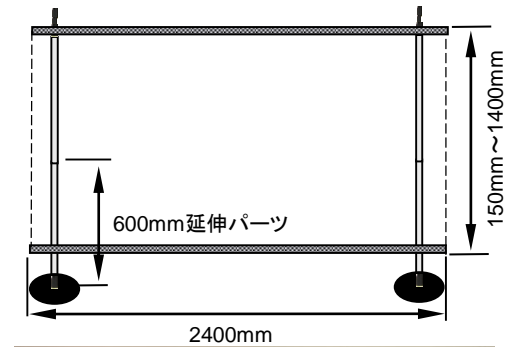
パターン②

下部アタッチメントを
いっぱいまで上げた場合



パターン③

伸縮支柱をいっぱいまで下げた場合



パターン①の使用例



パターン②の使用イメージ



パターン③の使用イメージ

- W1800mm・W3000mm・W4000mmタイプも同じ使い方が出来ます。
- ジョイント式横バーを入れる為、幕は上下袋加工をしてください(ジョイント式横バーの直径は22mmです)。上下の袋加工部分は幕の仕上がりサイズに含んでください。
- PinバナーBigの幕を最大で表示する場合、幕の重さは目安として、PinバナーBig1800と2400は1.9Kg以下、PinバナーBig3000は2.3Kg以下、PinバナーBig4000は3.0Kg以下でご使用ください。