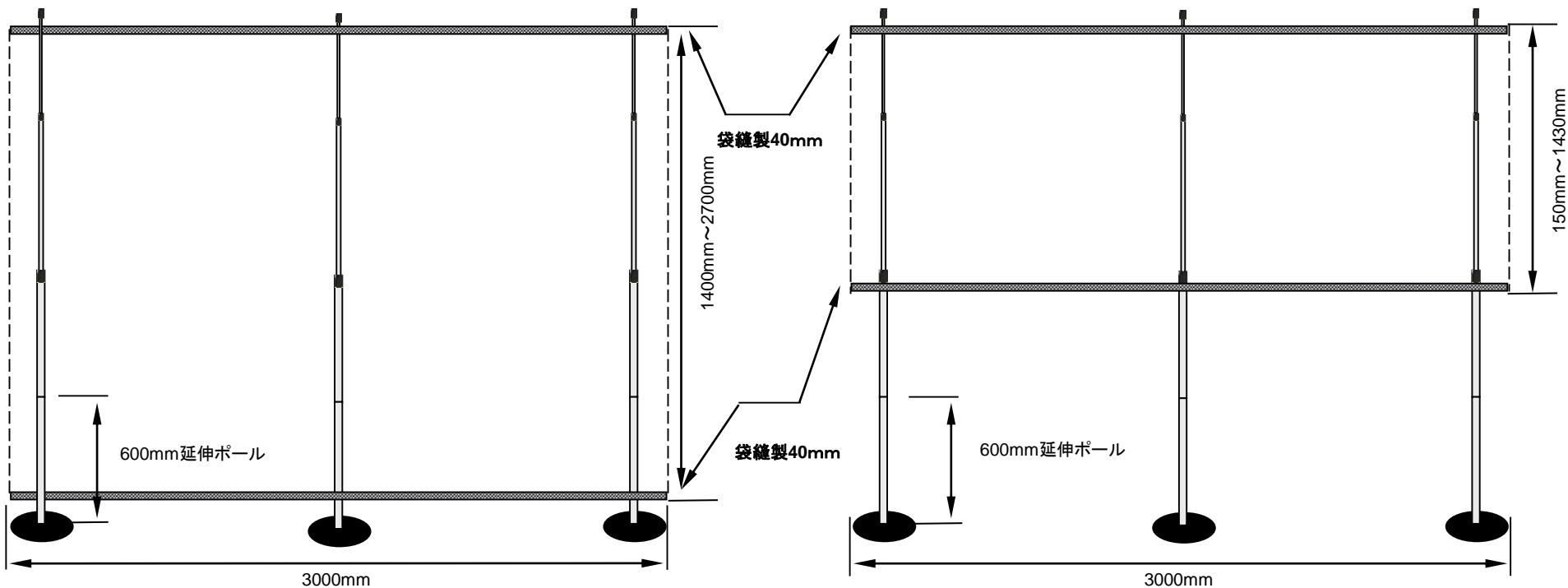
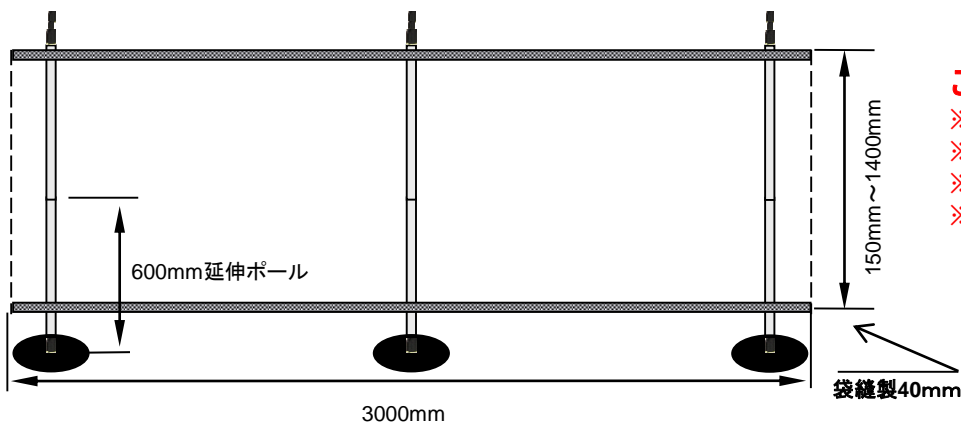


# PinバナーBig3000の使用パターン(延伸パーツ接続の場合)



下部アタッチメントを円形ベースまで下げた場合の幕表示サイズ

下部アタッチメントをいっぱいまで上げた場合の幕表示サイズ



伸縮支柱をいっぱいまで下げた場合の幕表示サイズ

## ご注意:

- ※ジョイント式横バーの直径は22mmです。
- ※ジョイント式横バーを入れるため、幕は上下袋縫製(40mm)をしてください。
- ※PinバナーBig3000の表示幕の重さ(最大)は2.3Kg(片面)以下でご使用ください。
- ※水タンクなど重しをベースの上に置くようにしてください。