

PinバナーBig1800・2400・3000・4000用延伸パーツ

Ver.181205V1



PinバナーBig1800・2400用 2本セット



Pinバナー3000・4000用 3本セット

仕様

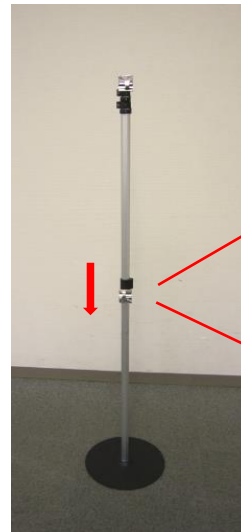
材質:アルミアルマイト処理、スチール
延伸部分:600mm



①延伸パーツを円形ベースにセットする。



②PinバナーBigの支柱と延伸パーツを接続する。



③アタッチメントを取り付けた下部の横開き式ロックレバーを開いて、下にスライドさせる。



レバーを開く



レバーを閉める



④セット完了。

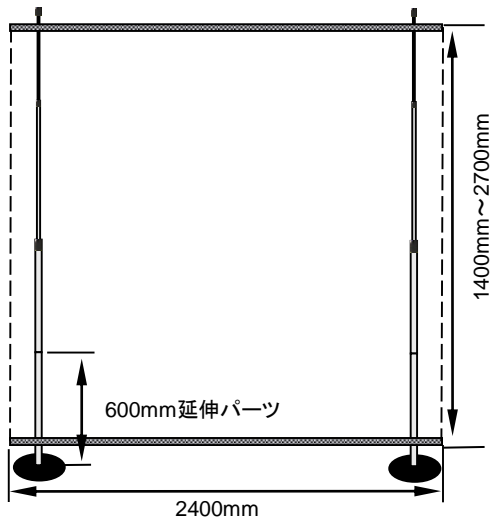
ご使用時の注意点

- アタッチメントを取り付けた横開き式ロックレバーを下にスライドさせる際、PinバナーBigの支柱と延伸パーツの接続部分に引かかりがありますが、下に力強く押してスライドさせてください。
- 延伸パーツ装着時の幕表示サイズの高さはH1,400mm～2,700mmです。
- 延伸パーツ装着時は倒れる可能性がありますので、両面の使用は避け、円形ベースに必ず注水ウェイトなどのウェイト(重し)を置いて下さい。
- ウェイトを支柱に通して使用する場合、幕サイズの高さはウェイトの高さ分、短くして下さい。

PinバナーBig用延伸パーツを装着した際の使用パターン

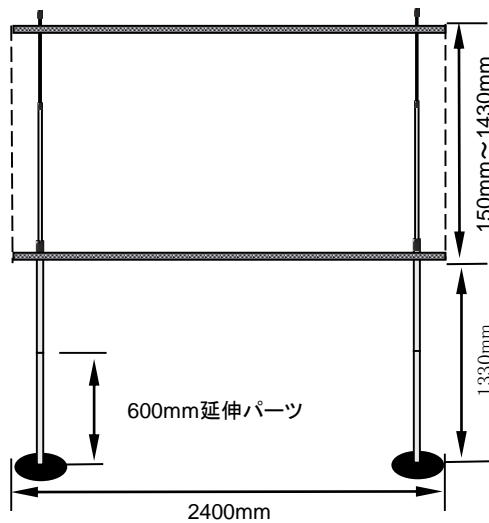
パターン①

下部アタッチメントを
円形ベースまで下げた場合



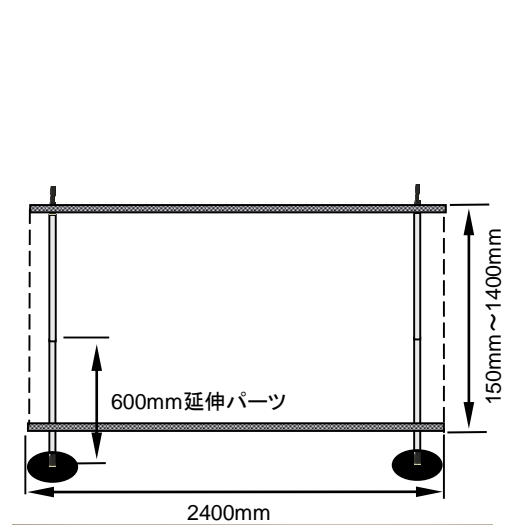
パターン②

下部アタッチメントを
いっぱいまで上げた場合



パターン③

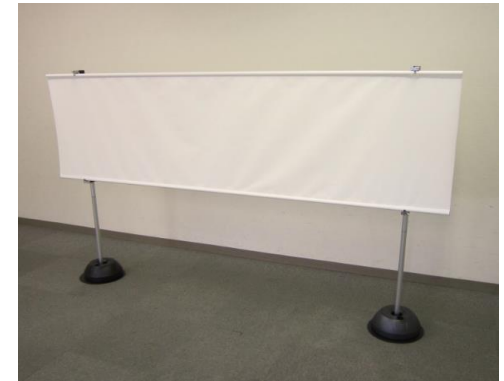
伸縮支柱をいっぱいまで下げた場合



パターン①の使用例



パターン②の使用イメージ



パターン③の使用イメージ

- W1800mm・W3000mm・W4000mmタイプも同じ使い方が出来ます。
- ジョイント式横バーを入れる為、幕は上下袋加工をしてください(ジョイント式横バーの直径は22mmです)。上下の袋加工部分は幕の仕上がりサイズに含んでください。
- PinバナーBigの幕を最大で表示する場合、幕の重さは目安として、PinバナーBig1800と2400は1.9Kg以下、PinバナーBig3000は2.3Kg以下、PinバナーBig4000は3.0Kg以下でご使用ください。